



ELEC TRIM 50 & 60
&
Electro Power Trim Plus 145-360

Parts List



GBC IS AN ACCO BRANDS COMPANY



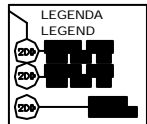
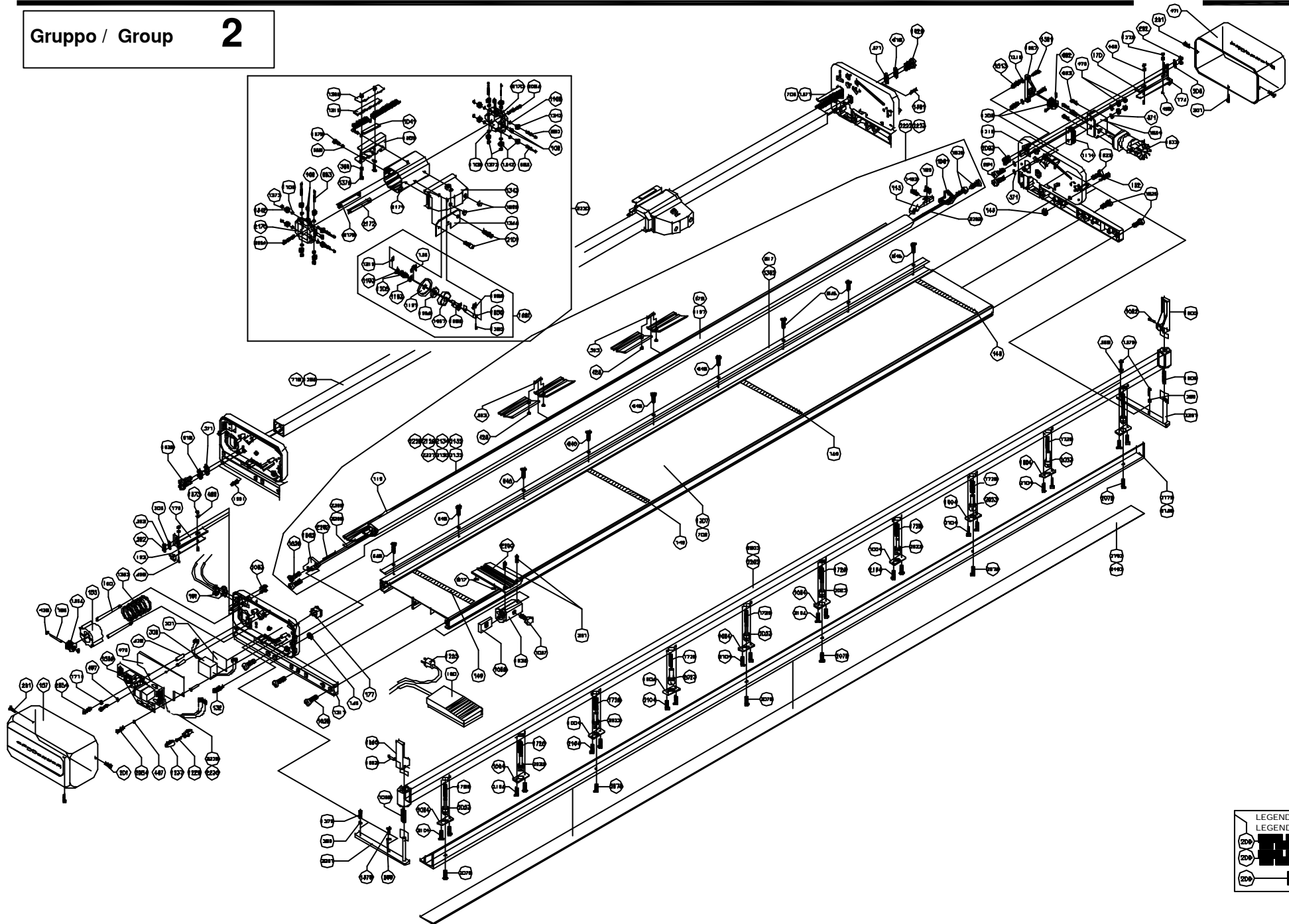
**GBC Elec Trim 50 =
Neolt Electro Power Trim Plus 145**

**GBC Elec Trim 60 =
Neolt Electro Power Trim Plus 165**

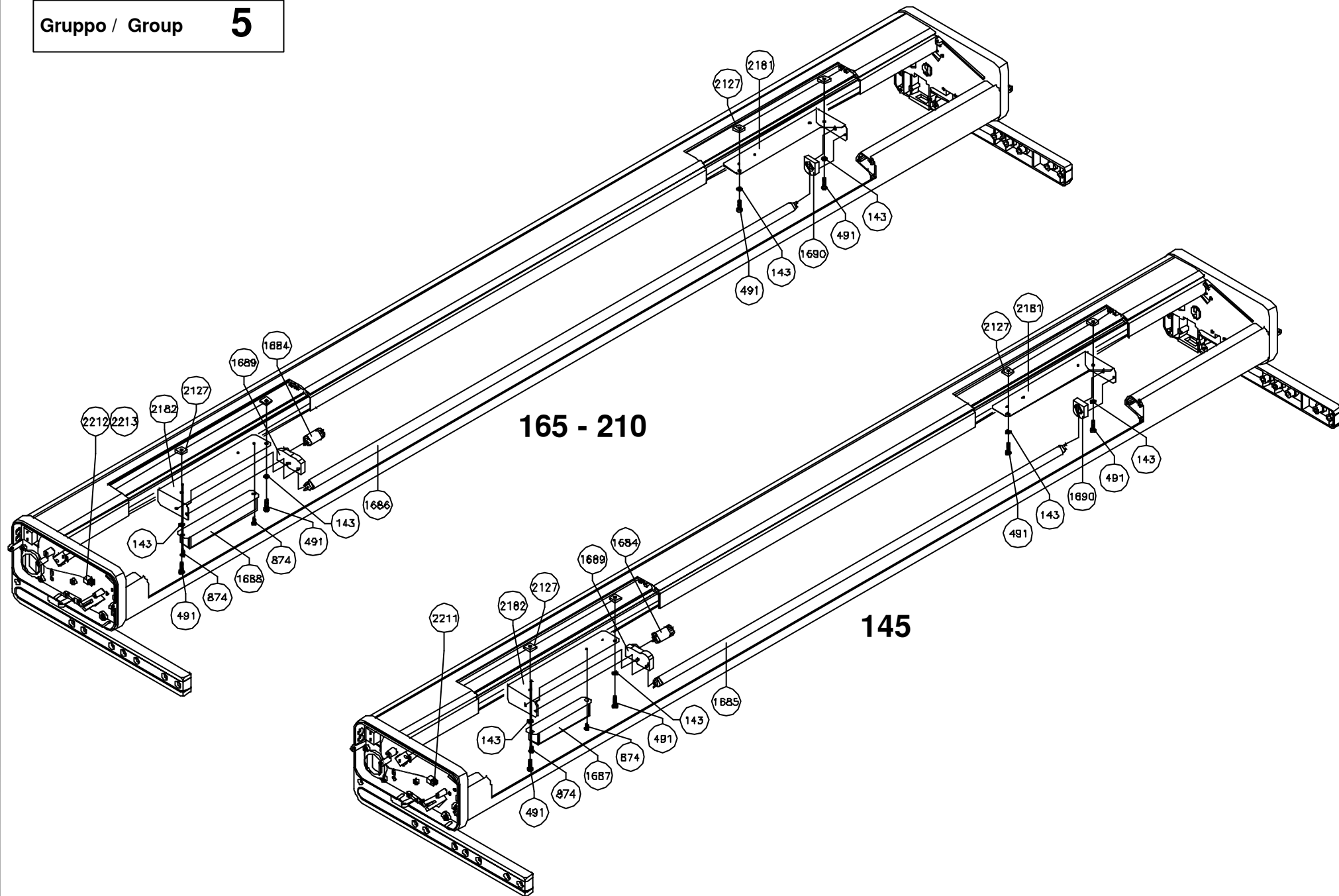


GBC IS AN ACCO BRANDS COMPANY

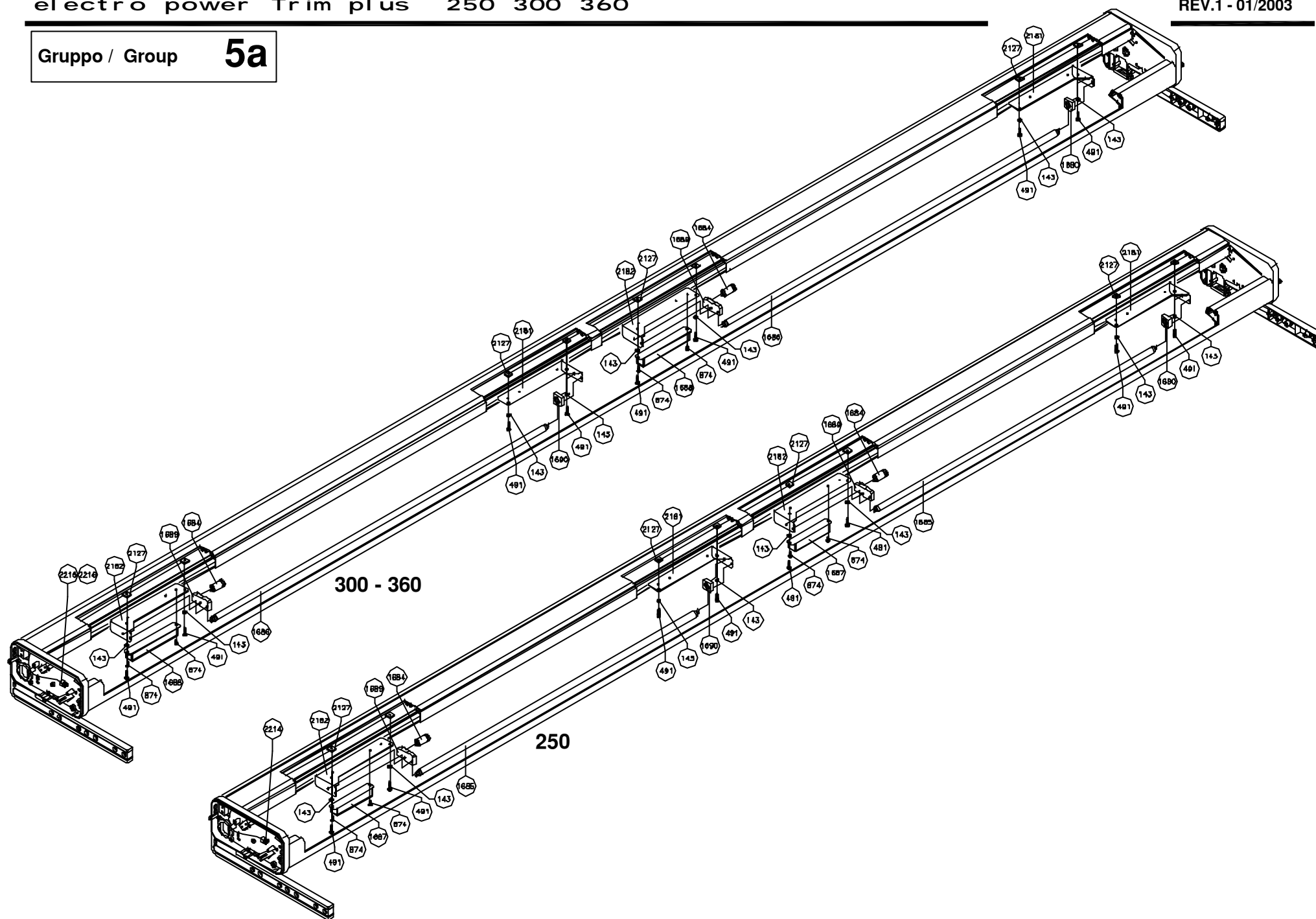
Gruppo / Group **2**



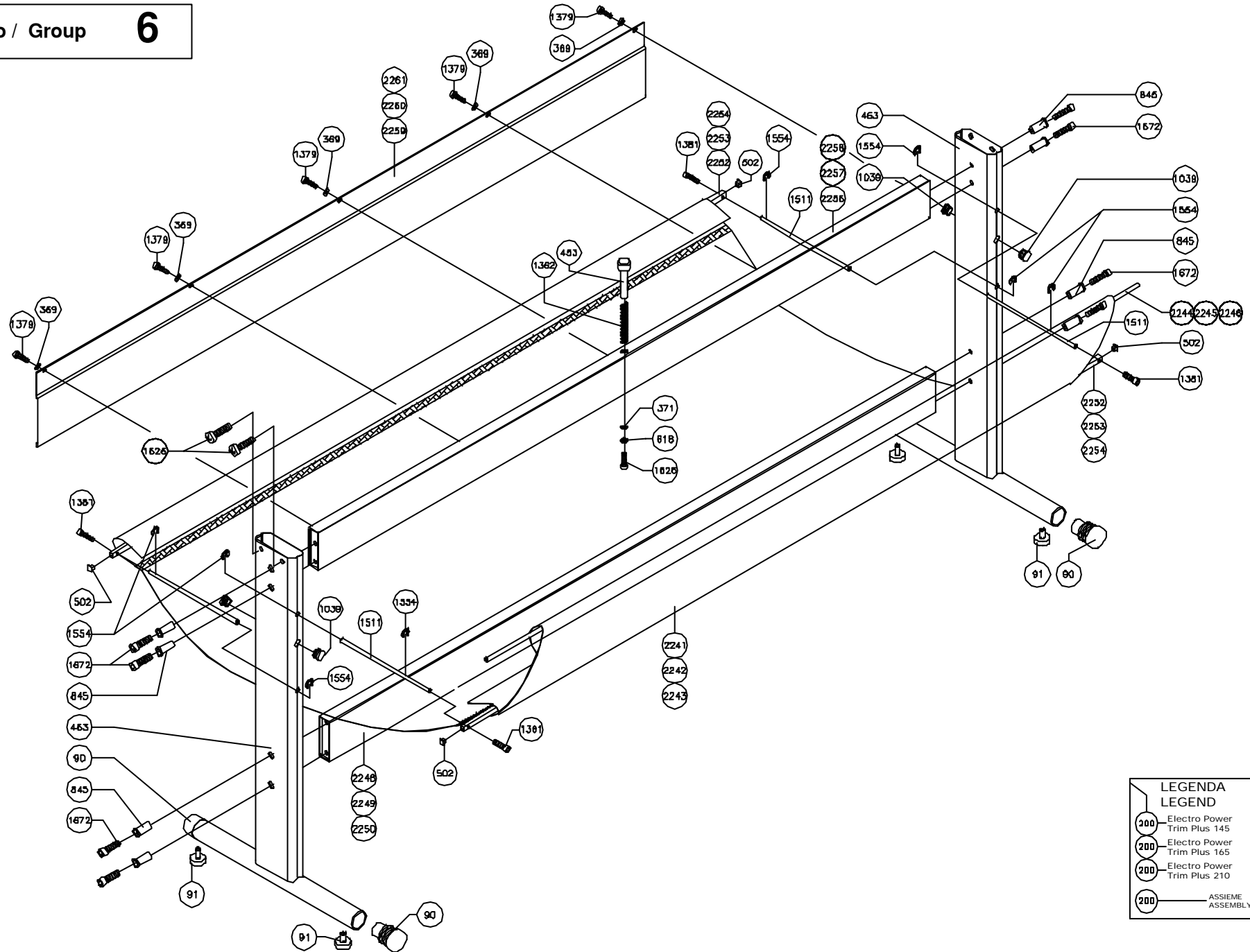
Gruppo / Group **5**



Gruppo / Group **5a**

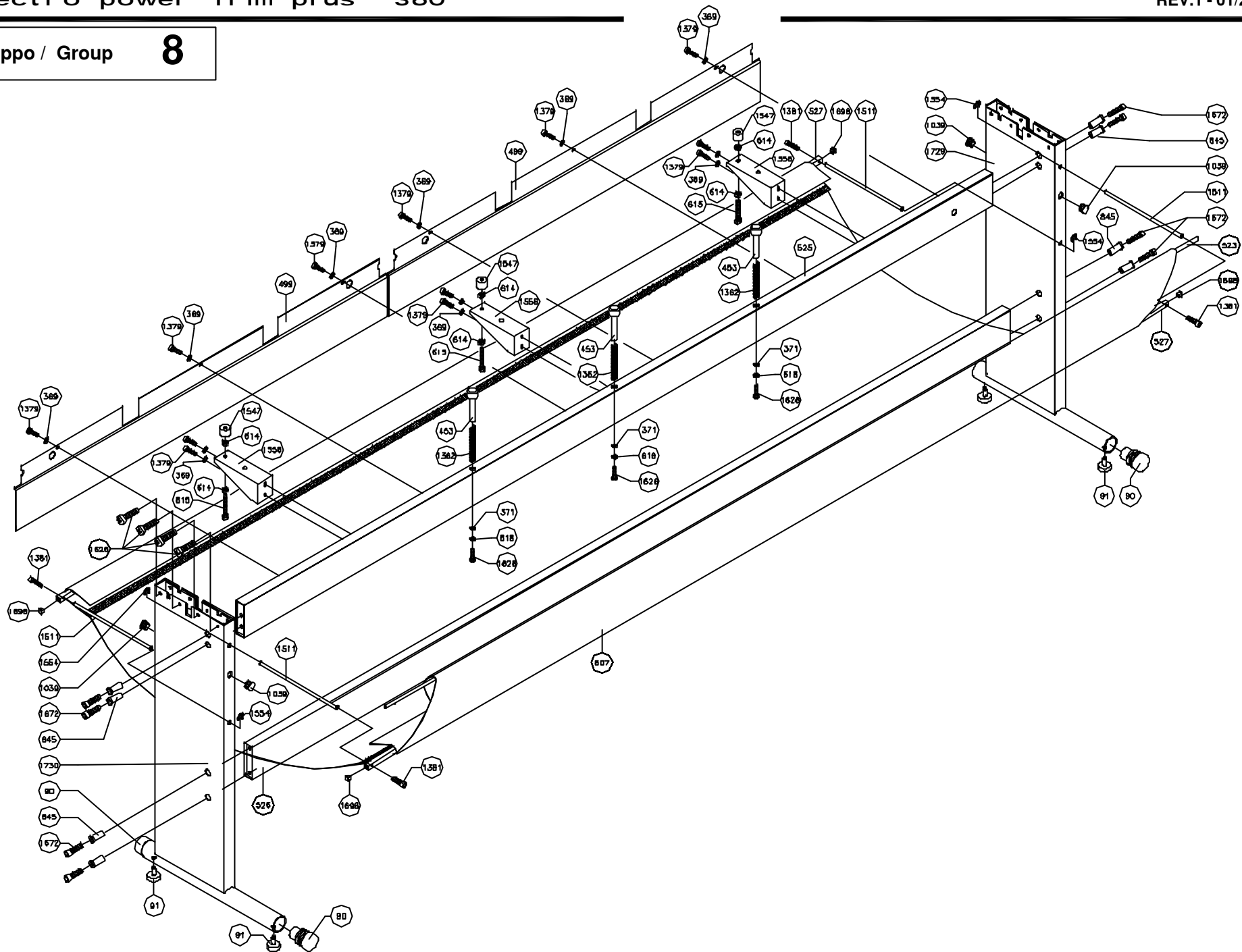


Gruppo / Group **6**

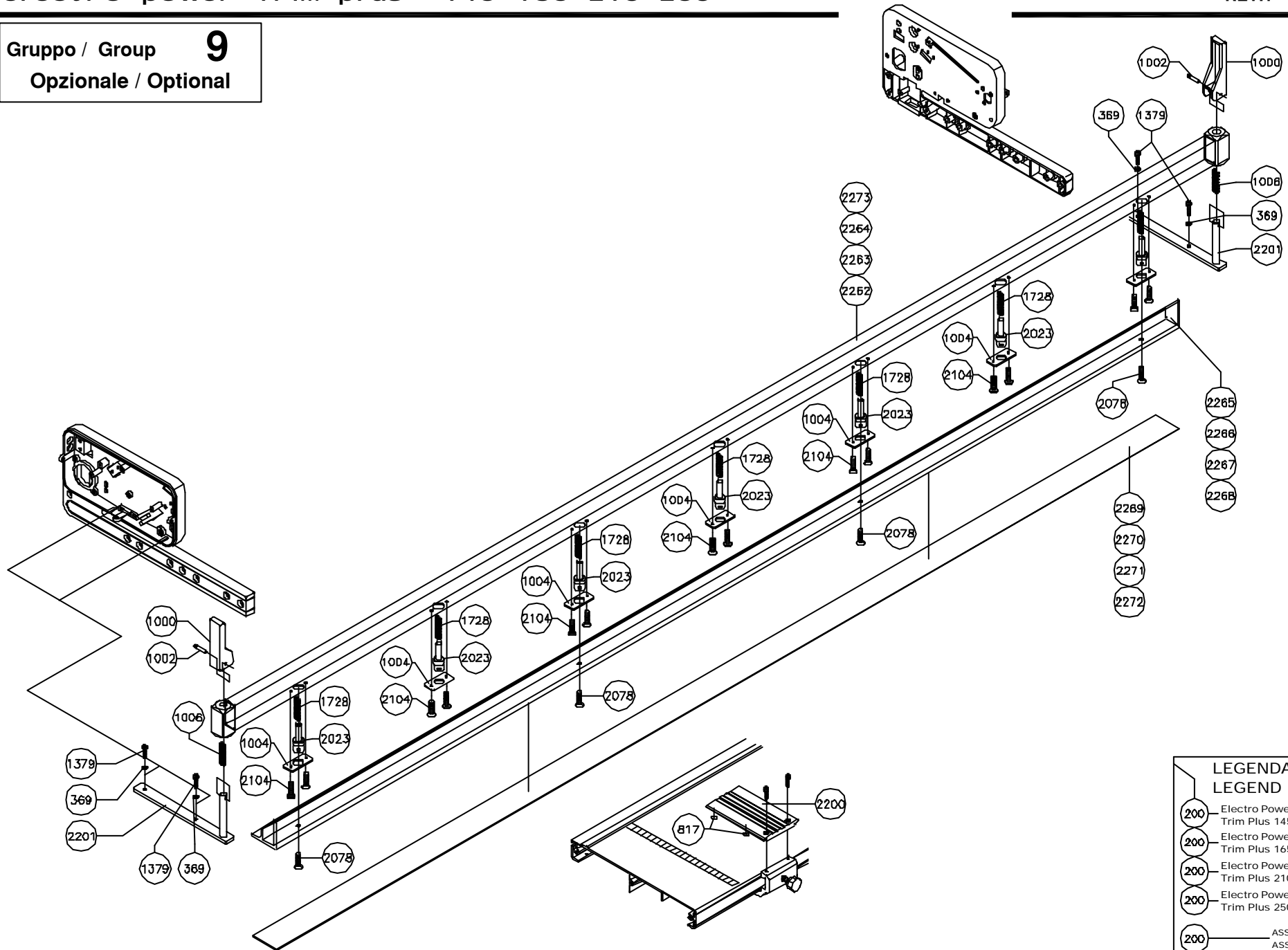


LEGENDA LEGEND	
	Electro Power Trim Plus 145
	Electro Power Trim Plus 165
	Electro Power Trim Plus 210
	ASSEMBLE ASSEMBLY

Gruppo / Group **8**

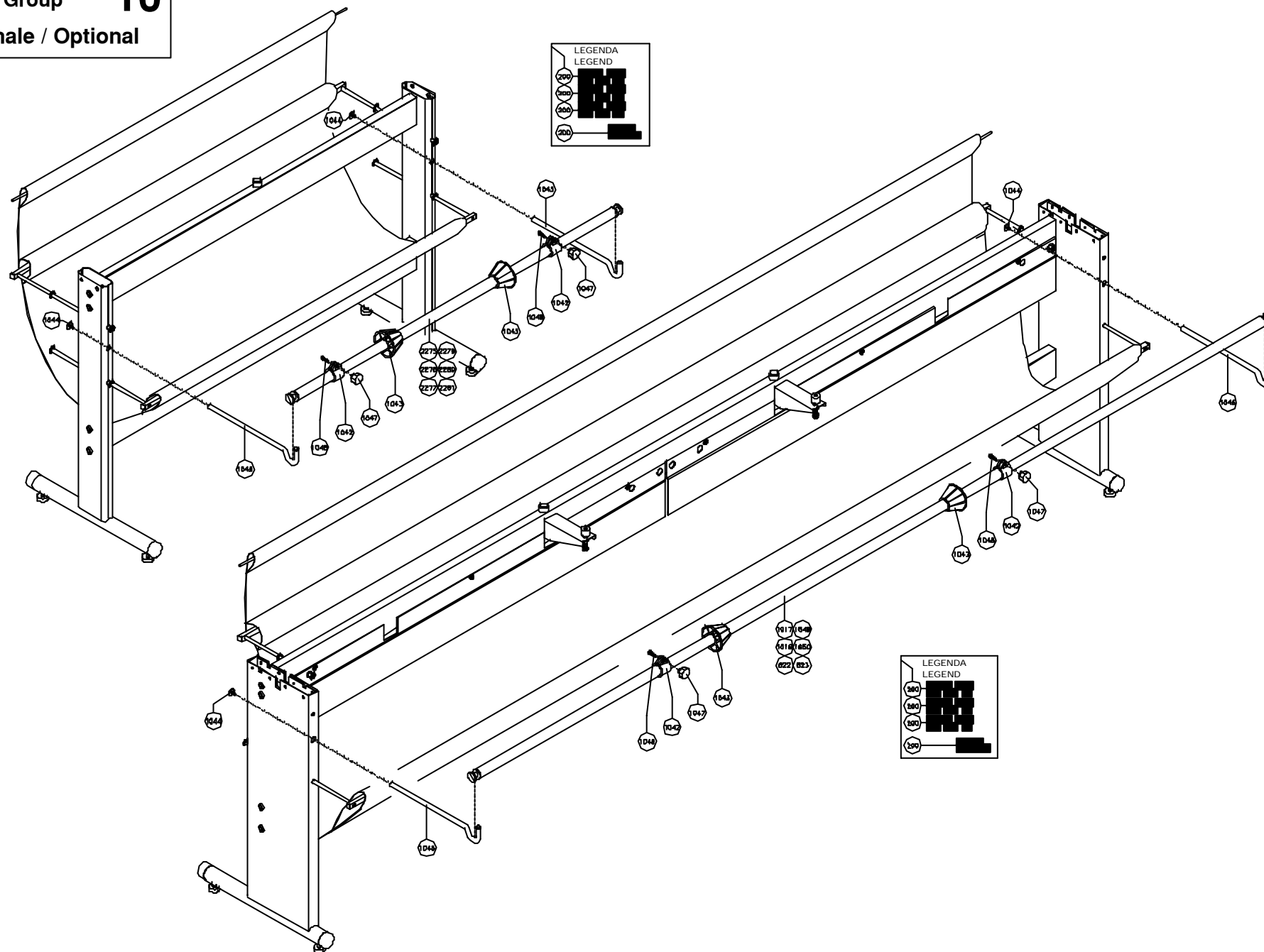


Gruppo / Group **9**
Opzionale / Optional



LEGENDA LEGEND	
(200)	Electro Power Trim Plus 145
(200)	Electro Power Trim Plus 165
(200)	Electro Power Trim Plus 210
(200)	Electro Power Trim Plus 250
(200)	ASSIEME ASSEMBLY

Gruppo / Group **10**
Opzionale / Optional



A	ELECTRO POWER TRIM PLUS			23/01/2003	Elec Trim 50	Elec Trim 60					
	POS	GBC #	DESCRIZIONE	DESCRIPTION	CODICE	145	165	210	250	300	360
106	1766455	Grano M. 4x6 s/punta	M.4x6 gruyb screw w/o point	2G104006000AA	8	8	8	8	8	8	8
115	1740531	Scivolo alza premifoglio	Sheet holder lift	1GLV0007316FT	2	2	2	2	2	2	2
129	1766119	Molla per scivolo alza premifoglio	Spring for sheet holder lift	1GMO0005508AZ	2	2	2	2	2	2	2
132	1766035	Perno eccentrico per premifoglio	Eccentric pin for sheet holder	1GMM0705491AN	2	2	2	2	2	2	2
136	1766013	Anello BENZING 12	Clamp ring d.12	2B012000000AA	1	1	1	1	1	1	1
143	1766521	Rondella dentellata d.5	Toothed washer d.5	2R205000000AZ	8	8	8	12	10	10	10
145	1766049	Dado basso esagonale M10	Hexagonal nut M.10	2D310000000AZ	2	2	2	2	2	2	2
149	1766048	Etichetta millimetrata adesiva	Guide rule strip	1GAD0015354AA	3	3	3	4	4	4	4
155	1766120	Guida molla per tendi cinghia	Spring guide fpr belt tensioner	1GMP2005493FT	1	1	1	1	1	1	1
157		Carter SINISTRO	Left casing	1GCT0805463GT	1	1	1	1	1	1	1
160	1766092	Alberino per slitta guida molla	Pin for spring driving slide	1GMM0705494AZ	2	2	2	2	2	2	2
166	1766103	Alberino per carrucola tendicinghia	Shaft for belt tensioning pulley	1GMM0805496AB	1	1	1	1	1	1	1
170		Supporto scheda finecorsa	Stroke end card support	1GMM1705688AV	2	2	2	2	2	2	2
174		Scheda finecorsa carrello destra	Right stroke end card	6GSC2905587	1	1	1	1	1	1	1
177		Interruttore generale c/spia	Main switch	69IN0005	1	1	1	1	1	1	1
180		Pedaliera	Footswitch	6GPE0001K	1	1	1	1	1	1	1
181	1766007	Passacavo nero	Black cable holder	59PS0004	2	2	2	2	2	2	2
189	1766847	Vite TCCE M5x16 x fissaggio piastrina micro	TCCE M5x16 screw	2VN05016000AB	2	2	2	2			
192		Perno	Pin for contrast bearing	1GMM0705483AN	1	1	1	1	1	1	1
193	1766058	Scheda finecorsa carrello sinistra	Left stroke end card	6GSC3005587	1	1	1	1	1	1	1
201	1766136	Vite TC+ M4x12	TC+ M4x12 screw	2VV04012000AN	8	8	8	8	8	8	8
202	1766050	Dado esagonale M.4	Hexagonal nut M.4	2D204000000AN	4	4	4	4	4	4	4

203	1766156	Rondella d.4	Washer 4	2R004000000AZ	4	4	4	4	4	4
300		Filtro antisturbo	Noise filter	6GF10014	1	1	1	1	1	1
301	1766034	Nastro biadesivo	Double adhesive tape	5ERO0004	1	1	1	1	1	1
303	1766511	Piastrina	Microswitch plate	19MM1405904AV		1	1	1	1	2
369	1766158	Rondella d.5	Washer d.5	2R005000000AN	12	12	12	12	16	16
371	1766159	Rondella d.6	Washer d.6	2R006000000AZ	8	8	8	8	8	8
425	1766361	Vite per goniometri	Goniometer screw	1DMM0105002AN		2	2	2	2	4
426	1766118	Distanziale cuscinetto	Spacing peg for bearing	1DMM0408371AN	2	2	2	2	2	2
432	1766800	Tubetto spessore per scheda elettronica	Spacing peg for electronic board	1GMM0013777AA	3	3	3	3	3	3
470	1766610	Protezione per scheda elettronica	Protection for electronic card	1GIS0014663AA	1	1	1	1	1	1
471		Carter DESTRO	Cover right	1GCT0614674GT	1	1	1	1	1	1
478	1766376	Dado esagonale M.6	Hexagonal nut M.6	2D206000000AZ	6	6	6	6	6	6
487	1766538	Rondella in nylon d.4	Nylon washer d.4	2R404000000AA	4	4	4	4	4	4
488	1766539	Rondella d.3	Washer d.3	2R003000000AZ	4	4	4	4	4	4
491	1766842	Vite TC+ M.5x10	TC M5x10 screw	2VV05010000AZ	14	14	14	18	20	20
493	1766134	Vite TC+ M5x25	TC M5x25 screw	2VV05025000AN	2	2	2	2	2	2
498	1766865	Vite TPSCE M3x8	TPSCE M.3x8 screw	2VL03008000AB	4	4	4	4	4	4
517	1766629	Profilo posteriore inferiore	Lower rear profile	1GPM0015905AE				1		
518	1766630	Profilo posteriore inferiore	Lower rear profile	1GPM0015906AE					1	
519		Piastrina DESTRA	Right bracket	1GMM0015899AV	1	1	1	1	1	1
520		Piastrina SINISTRA	Left bracket	1GMM0015900AV	1	1	1	1	1	1
617	1766331	Lama fissa	Fixed blade	1GLA0016435AV						1
618	1766858	Rondella dentellata d.6	Toothed washer d.6	2R206000000AA	4	4	4	4	4	4
646	1766861	Vite AUT. TPS+ 3,9x13	TPS 3,9x13 self-threading screw	2A603913000AN	7	8	9	11	11	13
675		Profilo ferma carta	Sheet holder profile	1GPM0016509AE						1
683	1766141	Vite TCCE M.3x35 x cuscinetto carrello	TCCE M3x35 screw	2VN03035000AB	8	8	8	8	8	8
686	1766150	Vite TPS M.6x10	TPS M6x10 screw	2VD06010000AZ	4	4	4	4	4	4
692	1766072	Grano M4x4	M.4x4 grub screw w/o point	2G104004000AA	2	2	2	2	2	2
693	1766146	Vite TCCE M5x8	TCCE M5x8 screw	2VN05008000AB	4	4	4	4	4	4
694	1766841	Vite TC+ M6x40	TC M.6x40 screw	2VV06040000AZ	2	2	2	2	2	2

705	1766172	Piano di lavoro	Work table	1GPM0016443AV							1
706	1766531	Cinghia	Moving belt	1GPR0016433AA							1
712	1766789	Barra di scorrimento	Sliding bar	0GPM0016437AC							1
716	1766442	Profilo posteriore inferiore	Lower rear profile	1GPM0016441AE							1
817	1766897	Rondella in teflon	Washer in teflon	1AMG0105912F0	4	4	4	4	4	4	4
874	1766123	Vite AUT. TC+ 4,2x9,5	TC 4,2x9,5 self-threading screw	2A204209500AZ	2	2	2	4	4	4	4
1000	1766428	Leva x gruppo premifoglio grigio scuro	Lever	1GMP0015227FN						2	2
1002	1766591	Spina x leva gruppo premifoglio	Plug for lever	1GMM0015243AB						2	2
1004	1766568	Piastrina per gruppo premifoglio	Plates	1GMM0015248AZ						10	12
1006		Molla	Sheet holder spring	1GMO0015252AZ						2	2
1026	1766696	Bronzina lama rotante	Rotary blade bush	1GMM0014665AA	1	1	1	1	1	1	1
1027	1766485	Supporto x perno motore	Motor pin support	0BSU0011353F0	1	1	1	1	1	1	1
1035		Piatto guida foglio	Sheet guide	1GPM0014749AV	1	1	1	1			
1036		Blocchetto cursore	Cursor block	1GPM0014768AV	1	1	1	1	1	1	1
1037		Volantino di bloccaggio	Locking handwheel	0GMA0015191AA	1	1	1	1	1	1	1
1041		Magnete finecorsa	Stroke end magnet	1GMT0015332AA	1	1	1	1	1	1	1
1050		Albero x lama rotante	Rotary blade shaft	1GMM0014845AA	1	1	1	1	1	1	1
1058		Piattino di bloccaggio	Sheet holder plate	1GMP0014757F0	1	1	1	1	1	1	1
1061	1766662	Tappo DESTRO x profilo premifoglio	Right plug for sheet holder profile	1GMP0015061FT	1	1	1	1	1	1	1
1062	1766414	Tappo SINISTRO x profilo premifoglio	Left plug for sheet holder profile	1GMP0015062FT	1	1	1	1	1	1	1
1067		Profilo ferma carta	Sheet holder profile mm 2568	1GPM0015107AE				1			
1108		Tubetto spessore per carrello	Carriage spacer	1GMM0015621AA	16	16	16	16	16	16	16
1114	1740617	Antivibrante per fissaggio motore	Vibration absorber for motor locking	1GMM0015794AA	1	1	1	1	1	1	1
1191	1720455	Lama rotante	Rotary blade	1GLA0015949AA	1	1	1	1	1	1	1
1193	1766811	Rondella guida -molla	Spring driving washer	1GMM0015951AA	2	2	2	2	2	2	2
1197		Profilo ferma carta	Sheet holder profile	1GPM0015968AE						1	

1208	1740619	Molla x lama rotante	Rotary blade spring	1GMO0015981AZ	1	1	1	1	1	1
1210	1766817	Flangia guida molla	Spring guide flange	1GMM0015983AA	2	2	2	2	2	2
1215		Spezzone di cinghia	Moving belt	1GPR0015994AA	1	1	1	1	1	1
1219	1766227	Anello BENZING D4	BENZING ring d.4	2B004000000AZ	1	1	1	1	1	1
1225	1740620	Cavo di alimentazione 3x0,75 nero	Power cable	69CC0004	1	1	1	1	1	1
1228		Fusibile T3,15Amp.	Fuse	69FU0006	2	2	2	2	2	2
1237		Portafusibile	Fuse holder	6GPF0010	1	1	1	1	1	1
1288	1766014	Anello BENZING 6	Clamp ring d.6	2B006000000AA	1	1	1	1	1	1
1301	1766137	Vite TCCE M5x50 molle motore	TCCE M.5x50 screw	2VN05050000AB	2	2	2	2	2	2
1307	1766167	Piano di lavoro	Work table	1GPM0014276AV					1	
1310	1766666	Spallina destra	Right shoulder	1GSP0114356AV	1	1	1	1	1	1
1311	1766420	Spallina sinistra	Left shoulder	1GSP0214357AV	1	1	1	1	1	1
1320	1766168	Piano di lavoro	Work table	1GPM0014521AV				1		
1332	1766787	Barra di scorrimento	Sliding bar	0GPM0014625AC				1		
1342		Cuscinetto per carrello	Carriage bearing	1GCA0014660FB	16	16	16	16	16	16
1343	1766697	Carrello portalama rotante	Rotary blade holding carriage	1GCR0014666GT	1	1	1	1	1	1
1344	1766653	Piastrina rinforzo carrello	Reinforcing carriage plate	1GMM0014667AZ	1	1	1	1	1	1
1351	1766039	Lama fissa	Fixed blade	1GLA0014690AV				1		
1352	1766040	Lama fissa	Fixed blade	1GLA0014691AV					1	
1354	1766223	Puleggia tendicinghia	Belt tensioning Pulley	1GCA0014737AE	1	1	1	1	1	1
1355	T1GMM0014738AA	Puleggia per motore	Motor Pulley	1GMM0014738AA	1	1	1	1	1	1
1356		Barra di scorrimento	Sliding bar	0GPM0014842AC					1	
1359		Squadretta fissaggio magnete e cinghia	Magnet and belt fixing bracket	1GMM0014896AV	1	1	1	1	1	1
1360		Squadretta fissaggio cinghia	Belt fixing bracket	1GMM0014897BV	1	1	1	1	1	1
1363		Molla tendicinghia	Belt tensioning spring	1GMO0014989AZ	1	1	1	1	1	1
1370	1766082	Cinghia	Moving belt	1GPR0015988AA				1		
1371	1766083	Cinghia	Moving belt	1GPR0015989AA					1	
1373	1766374	Dado esagonale M.3	Hexagonal nut M.3	2D203000000AZ	12	12	12	12	12	12
1379	1766462	Vite TC+ M5x12	TC M5x12 screw	2VV05012000AZ	4	4	4	4	8	8
1380	1766845	Vite TCCE M3x12 x perno fulcro lama	TCCE M.3x12 screw	2VN03012000AB	1	1	1	1	1	1

1479	1766375	Dado M5	Hexagonal nut M.5	2D205000000AZ	2	2	2	2		
1482	1766071	Grano M.4x16 s/punta	M.4x16 grub screw	2G104016000AA	2	2	2	2	2	2
1513		Molla per albero motore	Spring for tree motor	1GMO0015250AZ	2	2	2	2	2	2
1539	1740634	Scheda elettronica	Electronic board	6GSC3205597	1	1	1	1	1	1
1591	1766348	Grano p.piana mm.6x40	Flat point grub screw M.6x40	2G106040000AA	2	2	2	2	2	2
1622		Vite TC+ M.6x16	TC M6x16 screw	2VV06016000AN					5	5
1626		Vite TC+ M.6x30	TC M.6x30 screw	2VV06030000AN	14	14	14	14	14	14
1633	1740665	Motoriduttore NEO/97-BIS	Ratiomotor (NEO97)	6GMT0016078	1	1	1	1	1	1
1634	1766618	Staffa per motoriduttore	Ratiomotor stirrup	1GMM0016079AZ	1	1	1	1	1	1
1659	1766261	Tappo x carrello	Carriage plug	1GMP1518021F0	2	2	2	2	2	2
1681	1766020	Lama rotante completa	Complete rotary blade	0GLA0015949VW	1	1	1	1	1	1
1684	1740636	Starter	Starter	6PST0004	1	1	1	2	2	2
1685	1766192	Lampade	Lamp	69LF0002	1			2		
1686		Lampade	Lamp	6PLF0003		1	1		2	2
1687		Reattore x lampade	Lamps ballast	6PRT0013	1			2		
1688	1766399	Reattore x lampade	Lamps ballast	6PRT0017		1	1		2	2
1689		Porta-lampada c/porta-starter	Lamp and start holder	6PPS0001	1	1	1	2	2	2
1690		Porta lampada	Lamp holder	6PPL0002	1	1	1	2	2	2
1699	1766819	Perno filettato tendi-molla	Spring stretching threaded pin	19MM0703836AZ	1	1	1	1	1	1
1700	1766596	Molla x pressini	Spring	1KMO0010512AZ	1	1	1	1	1	1
1701	1766244	Piastrina posiziona cavetto	Plate for trough reference cuts	1GMM1418432AZ	2	2	2	2	2	2
1706	1766312	Cavetto riferimento taglio per taglierina 250	Trough reference cuts	1GMP0018437AA				1		
1707	1766313	Cavetto riferimento taglio per taglierina 300	Trough reference cuts	1GMP0018438AA					1	
1708	1766314	Cavetto riferimento taglio per taglierina 360	Trough reference cuts	1GMP0018439AA						1
1711	1766520	Rondella dentellata ø4	Toothed washer ø4	2R204000000AZ	1	1	1	1	1	1
1727		Rotella x filo tagliacarta	Small wheel for thread cuts paper	1DMP0907306FB	1	1	1	1	1	1

1728	1766812	Molla x perno gruppo premifoglio	Spring for sheet holder pin	1GMO0018891AZ					10	12
1957	1766699	Gommone x lama rotante	Rotary blade rubber	1GMG0019691AA	1	1	1	1	1	1
1958	1766794	Rondella spessore x lama rotante	Spacer for rotary blade rubber	1GMP0219692F0	1	1	1	1	1	1
2023	1766558	Perno per gruppo premifoglio	Pins	1GMM0018953AZ					10	12
2054	1766843	Vite autof. TC 3,9x22,2	TC 3,9x22,2 selftread.screw	2A203922200AZ	7	7	7	7	7	7
2078	1766866	Vite TPSCE M.6x12	TPSCE M.6x12 screw	2VL06012000AA					6	6
2093	1766127	Vite TC+ M.4x20	TC M.4x20 screw	2VV04020000AZ	6	6	6	6	4	4
2101	1766145	Vite TCCE M.5x12	TCCE M5x12 screw	2VN05012000AZ	2	2	2	2	2	2
2104	1766152	Vite TPSCE M4x10	TPSCE M4x10 screw	2VL04010000AZ					20	24
2127	1766853	Piastrina filettata M5	Threaded plate	19MM1404569AN	6	6	6	10	10	10
2128		Assieme premifoglio SINISTRO trasparente	Assembly left Sheet holder					1		
2129		Assieme premifoglio SINISTRO trasparente	Assembly left Sheet holder							1
2130		Assieme premifoglio SINISTRO trasparente	Assembly left Sheet holder						1	
2131		Assieme premifoglio DESTRO trasparente	Assembly right sheet holder					1		
2132		Assieme premifoglio DESTRO trasparente	Assembly right sheet holder							1
2133		Assieme premifoglio DESTRO trasparente	Assembly right sheet holder						1	
2134		Premifoglio CENTRALE trasparente	Assembly central sheet holder							1
2135		Assieme premifoglio trasparente	Assembly sheet holder	1GPR0016692VW	1					
2139	1723162	Plexiglas di copertura	Plexiglas	1GMP4419518LT	1					
2140	1722873	Plexiglas di copertura	Plexiglas	1GMP4419519LT		1				
2141		Plexiglas di copertura	Plexiglas	1GMP4419520LT			1			
2142		Lunghezza profilo anteriore mobile	Mobile profile lenght	1GPM0019521AE	1					

2143	1722893	Lunghezza profilo anteriore mobile	Mobile profile lenght	1GPM0019522AE		1				
2144		Lunghezza profilo anteriore mobile	Mobile profile lenght	1GPM0019523AE			1			
2146		Profilo ferma carta	Sheet holder profile	1GPM0019525AE	1					
2147	1766755	Profilo ferma carta	Sheet holder profile	1GPM0019526AE		1				
2148		Profilo ferma carta	Sheet holder profile	1GPM0019527AE			1			
2149		Profilo posteriore inferiore	Lower rear profile	1GPM0019528AE	1					
2150	1766443	Profilo posteriore inferiore	Lower rear profile	1GPM0019529AE		1				
2151		Profilo posteriore inferiore	Lower rear profile	1GPM0019530AE			1			
2153		Barra di scorrimento	Sliding bar	1GBR0019540AC	1					
2154	1766791	Barra di scorrimento	Sliding bar	1GBR0019541AC		1				
2155		Barra di scorrimento	Sliding bar	1GBR0019542AC			1			
2156		Cavetto riferimento taglio per taglierina 145	Trough reference cuts	1GMP0019547AA	1					
2157	1722874	Cavetto riferimento taglio per taglierina 165	Trough reference cuts	1GMP0019548AA		1				
2158	1723078	Cavetto riferimento taglio per taglierina 210	Trough reference cuts	1GMP0019549AA			1			
2159		Cinghia	Moving belt	1GPR0019550AA	1					
2160	1766532	Cinghia	Moving belt	1GPR0019551AA		1				
2161		Cinghia	Moving belt	1GPR0019552AA			1			
2163		Lama fissa	Fixed blade	1GLA0019554AV	1					
2164	1766333	Lama fissa	Fixed blade	1GLA0019555AV		1				
2165		Lama fissa	Fixed blade	1GLA0019556AV			1			
2167		Piano di lavoro	Work table	1GPI0019558AV	1					
2168	1766912	Piano di lavoro	Work table	1GPI0019559AV		1				
2169		Piano di lavoro	Work table	1GPI0019560AV			1			
2170	1766260	Tappo x carrello	Carriage plug	1GMM0019611AV	2	2	2	2	2	2
2171	1766249	Carrello	Carriage	1GCR0019612AV	1	1	1	1	1	1
2172	1766264	Piastrina filettata x carrello	Carriage threaded plate	1GMM0019613AZ	2	2	2	2	2	2
2173		Plexiglas di copertura	Plexiglas	1GMP4419614LT				1		

2174		Plexiglas di copertura	Plexiglas	1GMP4419615LT					2	
2175	1722871	Assieme premifoglio SINISTRO trasparente	Assembly left Sheet holder		1					
2176	1722872	Assieme premifoglio DESTRO trasparente	Assembly right sheet holder		1					
2177		Assieme premifoglio SINISTRO trasparente	Assembly left Sheet holder			1				
2178		Assieme premifoglio DESTRO trasparente	Assembly right sheet holder			1				
2179		Lunghezza profilo x barra premifoglio	Length sheet holder	1GPM0019630AV					1	
2180		Lunghezza profilo x barra premifoglio	Length sheet holder	1GPM0019631AV						1
2181	1766668	Staffa DESTRA x fissaggio lampada	RIGHT stirrup for fixing lamp	1GST0019641AV	1	1	1	2	2	2
2182	1766423	Staffa SINISTRA x fissaggio lampada	LEFT stirrup for fixing lamp	1GST0019642AV	1	1	1	2	2	2
2183		Lunghezza profilo posteriore	Back profile	1GPM0019643AE	1					
2184	1766211	Lunghezza profilo posteriore	Back profile	1GPM0019644AE		1				
2185		Lunghezza profilo posteriore	Back profile	1GPM0019645AE			1			
2186		Lunghezza profilo posteriore	Back profile	1GPM0019646AE				1		
2187		Lunghezza profilo posteriore	Back profile	1GPM0019647AE					1	
2188		Lunghezza profilo posteriore	Back profile	1GPM0019648AE						1
2189	1766413	Squadretta SINISTRA	Left plate for fixing back profile	1GMM2619655AZ	1	1	1	1	1	1
2190		Squadretta DESTRA	Right plate for fixing back profile	1GMM1719656AZ	1	1	1	1	1	1
2191		Plexiglas di copertura	Plexiglas	1GMP4419657LT						2
2192		Striscia gomma adesiva x barra premifoglio	Rubber for sheet holder	1GMG0019663F0					1	
2193		Striscia gomma adesiva x barra premifoglio	Rubber for sheet holder	1GMG0019664F0						1
2194		Lunghezza profilo anteriore mobile	Mobile profile lenght	1GPM0019666AE				1		

2195		Lunghezza profilo anteriore fisso	Mobile profile lenght	1GPM0019667AE					1	
2196		Lunghezza profilo anteriore fisso	Mobile profile lenght	1GPM0019668AE						1
2197		Piastrina fissaggio microinterruttore	Microswitch plate	1GMM1419669AZ	1	1	1	1		
2198	1766513	Alberino x micro interruttore	Microswitch Shaft	1GMM0819670AZ	1	1	1	1		
2199		Perno x profilo anteriore mobile	Pin for anterior mobile profile	1GMM0719671AZ	2	2	2	2		
2200	1766712	Piatto guida foglio	Sheet guide	1GPM0019751AV					1	1
2201	1766346	Assieme piatto x gruppo premifoglio	Flat assembly	0GMM0019753AZ					2	2
2202		Barra premifoglio	Sheet holder bar	1GBR0019758AV					1	
2203		Barra premifoglio	Sheet holder bar	1GBR0019759AV						1
2204	1766241	Boccolina distanziale	Bush thickness	1GMP0519806FB	2	2	2	2	2	2
2206		Squadretta unione profili	Bracket	1GMM1719823AV					1	1
2207		Piattino unione profili	Plate	1GMM0019824AE					1	1
2208	1766353	Perno fulcro profilo posteriore	Fulcrum pin	1GMM0719875AZ	2	2	2	2	2	2
2209	1766509	Microinterruttore	Microswitch	6GMC0015	1	1	1	1		
2211		Cablaggio a UNA lampada	Wiring to ONE lamp	6GCA0207	1					
2212	17665909	Cablaggio a UNA lampada	Wiring to ONE lamp	6GCA0208		1				
2213		Cablaggio a UNA lampada	Wiring to ONE lamp	6GCA0209			1			
2214		Cablaggio a DUE lampade	Wiring to TWO lamp	6GCA0210				1		
2215		Cablaggio a DUE lampade	Wiring to TWO lamp	6GCA0211					1	
2216		Cablaggio a DUE lampade	Wiring to TWO lamp	6GCA0212						1
2218		Gruppo Premifoglio	Sheet holder group	-GGRUPPO3PP	1					
2219	1722888	Gruppo Premifoglio	Sheet holder group	-GGRUPPO4PP		1				
2220		Gruppo Premifoglio	Sheet holder group	-GGRUPPO5PP			1			
2221		Gruppo Premifoglio	Sheet holder group	-GGRUPPO6PP				1		
2222		Gruppo Premifoglio	Sheet holder group						1	
2223		Gruppo Premifoglio	Sheet holder group							1

POS	volt	DESCRIZIONE	DESCRIPTION	CODICE	145	165	210	250	300	360
*****		BANCALE	STAND							
90		Tappo	Plug	19MP1503944FN	4	4	4	4	4	4
91		Piedino regolabile	Adjustable foot M.10	09PI0003559F0	4	4	4	4	4	4
369	1766158	Rondella ø5	Washer d.5	2R005000000AN	3	5	5	10	10	12
371	1766159	Rondella ø6	Washer d.6	2R006000000AZ	1	1	1	1	2	3
434		Tubolare portatelo	Curtain tubular	1GTU0013846AC				2		
448		Tondino per telo	Curtain rod	1GMP4714287F0				1		
453	1766913	Perno tensione piano di lavoro	Work table tensioning pin	1GMM0014378AZ	1	1	1	1	2	3
455		Traversa superiore per bancale	Upper cross bar frame	1GTX0014380BV				1		
460	1766063	Traversa per bancale inferiore	Lower cross bar frame	0GTX0014527AV				1		
463	1766042	Assieme spalla per bancale	Frame shoulder assembly	0GSP0014566AV	2	2	2			
499	1766099	Lamiera di protezione	Protection plate	1GLS0016489AV						2
502	1766268	Copritesta Quadro in ABS - Cromato	Chromium plated plug	5NTP0001	4	4	4	4	4	
521	1766033	Tondino per telo	Curtain rod d.3	1GMP4715914F0					1	
523	1766031	Tondino per telo	Curtain rod d.3	1GMP0016551F0						1
525		Traversa superiore per bancale	Upper cross bar frame	1GTX0016487BV						1
526		Traversa per bancale inferiore	Lower cross bar frame	1GTX0016485AV						1
527	1766303	Tubolare portatelo	Curtain tubular	1GTU0016483AV						2
607	1766089	Telo raccogli carta	Paper collecting curtain	1GTL0016488LG						1
614	1766052	Dado esagonale M8	Hexagonal nut M.8	2D208000000AZ				4	4	6
615	1766149	Vite TE M8x60	TE M8x60 screw	2VA08060000AZ				2	2	3
618	1766858	Rondella dentellata d.6	Toothed washer d.6	2R206000000AA	1	1	1	1	2	3
845	1766155	Boccola per bancale	Traverse bush	1GMM0017000AZ	8	8	8	8	8	8
1039	1766586	Tappo spalla bancale	Plug	5GTP0044	4	4	4	4	4	4
1312	1766066	Traversa per bancale inferiore	Lower cross bar frame	1GTX0014386AV					1	

1313	1766876	Traversa superiore per bancale	Upper cross bar frame	1GTX0014387BV					1	
1327		Tubolare portatelo	Curtain tubular	1GTU0014570AV					2	
1362	1766815	Molla per perno regolazione piano	Spring fot table adjusting pin	1GMO0014977AA	1	1	1	1	2	3
1379	1766462	Vite TC+ M5x12	TC M5x12 screw	2VV05012000AZ	3	5	5	10	10	12
1381	1766492	Vite TCCE M.5x10	TCCE M5x10 screw	2VN05010000AZ	4	4	4	4	4	4
1511		Tondino distanziale reggitelo taglierine	Spaced bar for trimmers courtines	1GAS0015126AC	4	4	4	4	4	4
1530	1766613	Lamiera di protezione	Protection plate	1GLS0015710AV				2		
1531	1766614	Lamiera di protezione	Protection plate	1GLS0015711AV					2	
1536	1766548	Telo raccogli carta	Paper collection courtin	1GTL0015719LG				1		
1537	1766549	Telo raccogli carta	Paper collection courtin	1GTL0015720LG					1	
1547	1766914	Spessore per piano lavoro	Work table thickness	1GMP0015013F0				2	2	3
1554	1766015	Anello benzing 9	Clamp ring d.9	2B009000000AA	8	8	8	4	4	4
1556	1766652	Supporto di rinforzo	Reinforcing bracket	1GMM0014741AV				2	2	3
1626	1766840	Vite TC+ M.6x30	TC M.6x30 screw	2VV06030000AN	5	5	5	9	10	11
1672	1766139	Vite TCCE M.8x50	TCCE M.8x50 screw	2VN08050000AZ	8	8	8	8	8	8
1698	1766267	Copritesta Quadro in ABS - Cromato	Chromium plated plug	5GTP0054						4
1729		Assieme spalla SINISTRA bancale	Left frame shoulder assembly	0GSP0018927AV				1	1	1
1730		Assieme spalla DESTRA bancale	Right frame shoulder assembly	0GSP0018928AV				1	1	1
2241		Telo raccogli carta	Paper collection courtin	1GTL0019575LG	1					
2242	1766550	Telo raccogli carta	Paper collection courtin	1GTL0019576LG		1				
2243		Telo raccogli carta	Paper collection courtin	1GTL0019577LG			1			
2244		Tondino per telo	Curtain rod	1GMP4719578F0	1					
2245	1766030	Tondino per telo	Curtain rod d.3	1GMP4719579F0		1				
2246		Tondino per telo	Curtain rod d.3	1GMP4719580F0			1			
2248		Traversa per bancale inferiore	Lower cross bar frame	0GTX0019582AV	1					
2249	1766065	Traversa per bancale inferiore	Lower cross bar frame	0GTX0019583AV		1				

POS	volt	DESCRIZIONE	DESCRIPTION	CODICE	145	165	210	250	300	360
****		Barra premifoglio (Opzionale)	Sheet holder bar (optional)							
369	1766158	Rondella d.5	Washer d.5	2R005000000AN	4	4	4	4		
817	1766897	Rondella in teflon	Washer in teflon	1AMG0105912F0	4	4	4	4		
1000	1766428	Leva x gruppo premifoglio grigio scuro	Lever	1GMP0015227FN	2	2	2	2		
1002	1766591	Spina x leva gruppo premifoglio	Plug for lever	1GMM0015243AB	2	2	2	2		
1004	1766568	Piastrina per gruppo premifoglio	Plates	1GMM0015248AZ	5	6	7	8		
1006		Molla	Sheet holder spring	1GMO0015252AZ	2	2	2	2		
1379	1766462	Vite TC+ M5x12	TC M5x12 screw	2VV05012000AZ	4	4	4	4		
1728	1766812	Molla per perno gruppo premifoglio	Spring for sheet holder pin	1GMO0018891AZ	5	6	7	8		
2023	1766558	Perno per gruppo premifoglio	Pins	1GMM0018953AZ	5	6	7	8		
2078	1766866	Vite TPSCE M.6x12	TPSCE M.6x12 screw	2VL06012000AA	3	4	4	4		
2104		Vite TPSCE M4x10	TPSCE M4x10 screw	2VL04010000AZ	10	12	14	16		
2200	1766712	Piatto guida foglio	Sheet guide	1GPM0019751AV	1	1	1	1		
2201	1766346	Assieme piatto x gruppo premifoglio	Flat assembly	0GMM0019753AZ	2	2	2	2		
2262		Barra premifoglio	Sheet holder bar	1GBR0019620AV	1					
2263	1766723	Barra premifoglio	Sheet holder bar	1GBR0019621AV		1				
2264		Barra premifoglio	Sheet holder bar	1GBR0019622AV			1			
2265		Lunghezza profilo x barra premifoglio	Length sheet holder	1GPM0019626AV	1					
2266	1766427	Lunghezza profilo x barra premifoglio	Length sheet holder	1GPM0019627AV		1				
2267		Lunghezza profilo x barra premifoglio	Length sheet holder	1GPM0019628AV			1			
2268		Lunghezza profilo x barra premifoglio	Length sheet holder	1GPM0019629AV				1		
2269		Striscia gomma adesiva x barra premifoglio	Rubber for sheet holder	1GGM0019658F0	1					

